

CAHIER DES CHARGES - ÉLÉMENTS D'ENCADREMENT D'ARBRE 90X90X10 FERMÉS - STANDARD

CAHIER DES CHARGES

Pour les dimensions et les couleurs de notre mobilier urbain nous référons aux pages suivantes.

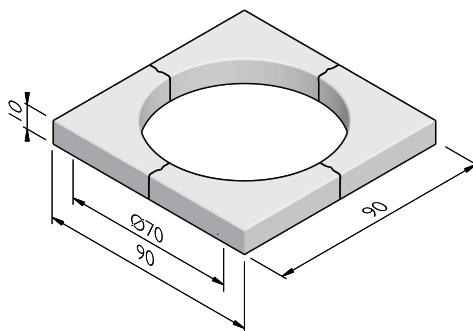
Le mobilier urbain se compose d'un noyau plein en béton et est tout à fait coloré dans la masse.

La composition du béton se compose de sable d'un bassin fluvial régional, de ciment du type CEM III/A 42,5, d'adjuvants éventuels et de granulats finement broyés. La couleur est déterminée par l'addition de colorants anorganiques sur base d'oxydes métalliques.

ÉLÉMENTS D'ENCADREMENT D'ARBRE 45X10 FERMÉS

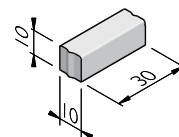
Dimensions (Lxlxh cm)	Rayon = R (m)	Poids (kg)
45x45x10 ¹	0,35 int	24,46

¹ Concerne 1/4 partie grille d'arbre complète.



RALLONGE D'ENCADREMENT D'ARBRE 10X10X30

Dimensions (lxLxh cm)	Poids (kg)
10x30x10	7,05



STRUCTURES

La ligne de produit Éléments d'encadrement d'arbre 90x90x10 fermés est disponible dans les structures suivantes:

Standard	Apparence bétonné, gris ou coloré
----------	-----------------------------------

Street  Art

Street  Safe

Street  Care

Street  Works

Les caractéristiques ont été collectées avec le plus grand soin et rédigées selon les dernières connaissances techniques. Stradus décline toute responsabilité en cas d'erreur ou de lacune et toute conséquence en découlant. Dans l'intérêt de l'innovation, nous nous réservons le droit d'adapter nos produits et systèmes.

CAHIER DES CHARGES - ÉLÉMENTS D'ENCADREMENT D'ARBRE 90X90X10 FERMÉS - STANDARD

COULEURS

STANDARD



Gris clair

Gris foncé

Pierre bleue 026

Noir

Autres couleurs sont disponibles sur demande. Selon le réglage de l'imprimante et de l'ordinateur les couleurs peuvent différer du produit finalement livré.

Street  Art

Street  Safe

Street  Care

Street  Works

Les caractéristiques ont été collectées avec le plus grand soin et rédigées selon les dernières connaissances techniques. Stradus décline toute responsabilité en cas d'erreur ou de lacune et toute conséquence en découlant. Dans l'intérêt de l'innovation, nous nous réservons le droit d'adapter nos produits et systèmes.