

CAHIER DES CHARGES - MARCHES 20 BAP - BÉTON AUTOPLAÇANT

CAHIER DES CHARGES

Pour les dimensions et les couleurs de nos marches d'escalier nous référons aux pages suivantes.

Le mobilier urbain est réalisé en béton autoplaçant et coloré dans la masse.

Le béton autoplaçant est une variante de béton présentant une fluidité très élevée. Une fois coulé, le béton ne doit plus être compacté. Le béton autoplaçant permet de remplir des formes même complexes sans vibration. Le poids spécifique et la fluidité élevés du béton autoplaçant lui permettent de s'écouler facilement autour des treillis d'armature épais et de combler même les plus petits interstices. Le béton présente une résistance élevée à la ségrégation.

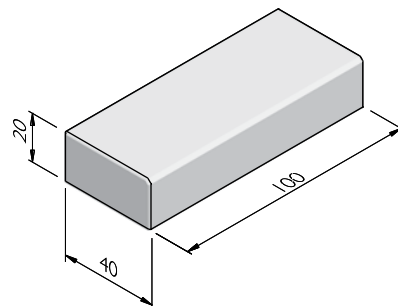
Pour produire des marches en béton autoplaçant, on remplit un moule (généralement) en acier de béton. Le produit durcit dans son moule et est décoffré le lendemain.

Les marches en béton autoplaçant se caractérisent par une surface lisse et épurée, peu ou pas de trous de vibration ainsi que des tolérances dimensionnelles très faibles.

Les marches d'escalier sont fabriquées conformément à la norme BRL 2368 et portent le label KOMO.

MARCHES 40X20 BAP

Dimensions (lxhxl cm)	Poids (kg)
40x20x50	94,00
40x20x100	188,00



Street  Art

Street  Safe

Street  Care

Street  Works

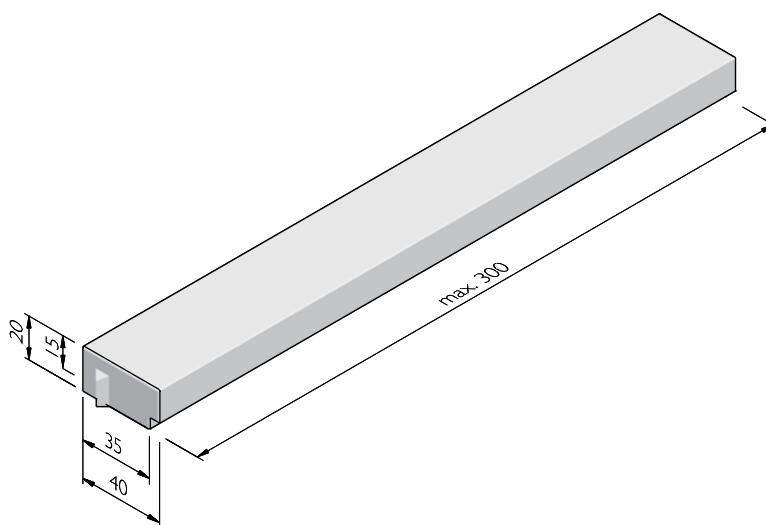
Les caractéristiques ont été collectées avec le plus grand soin et rédigées selon les dernières connaissances techniques. Stradus décline toute responsabilité en cas d'erreur ou de lacune et toute conséquence en découlant. Dans l'intérêt de l'innovation, nous nous réservons le droit d'adapter nos produits et systèmes.

CAHIER DES CHARGES - MARCHES 20 BAP - BÉTON AUTOPLAÇANT

MARCHES 40/35X20 BAP

Dimensions (lxhxL cm)	Poids (kg)
40/35x20x100 ¹	183,00
40/35x20x200 ¹	366,00
40/35x20x250 ¹	457,00
40/35x20x300 ¹	556,00

¹ Longueur variable jusqu'à 300 cm possible.



Street  Art

Street  Safe

Street  Care

Street  Works

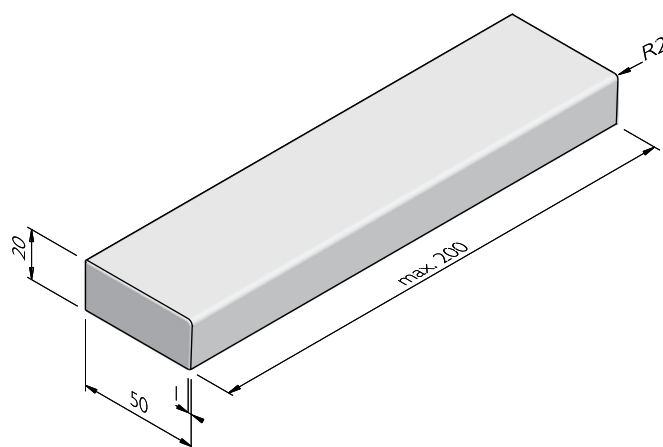
Les caractéristiques ont été collectées avec le plus grand soin et rédigées selon les dernières connaissances techniques. Stradus décline toute responsabilité en cas d'erreur ou de lacune et toute conséquence en découlant. Dans l'intérêt de l'innovation, nous nous réservons le droit d'adapter nos produits et systèmes.

CAHIER DES CHARGES - MARCHES 20 BAP - BÉTON AUTOPLAÇANT

MARCHES 49/50X20 BAP

Dimensions (lxhxL cm)	Type	Poids (kg)
49/50x20x100 ¹	avec nez	232,00
49/50x20x150 ¹	avec nez	348,00
49/50x20x200 ¹	avec nez	464,00

¹ Longueur variable jusqu'à 200 cm possible.



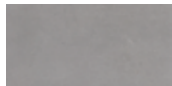
STRUCTURES

La ligne de produit Marches 20 BAP est disponible dans les structures suivantes:

Béton autoplaçant	Apparence de béton lisse, gris ou de couleur et à couler dans quasiment n'importe quelle forme
-------------------	--

COULEURS

BÉTON AUTOPLAÇANT



Gris clair

Autres couleurs sont disponibles sur demande. Selon le réglage de l'imprimante et de l'ordinateur les couleurs peuvent différer du produit finalement livré.

Street  Art

Street  Safe

Street  Care

Street  Works

Les caractéristiques ont été collectées avec le plus grand soin et rédigées selon les dernières connaissances techniques. Stradus décline toute responsabilité en cas d'erreur ou de lacune et toute conséquence en découlant. Dans l'intérêt de l'innovation, nous nous réservons le droit d'adapter nos produits et systèmes.