

## CAHIER DES CHARGES - BANCS ET TABLES PARC - BÉTON AUTOPLAÇANT

### CAHIER DES CHARGES

Pour les dimensions et les couleurs de notre mobilier urbain nous référons aux pages suivantes.

Le mobilier urbain est réalisé en béton autoplaçant et coloré dans la masse.

Le béton autoplaçant est une variante de béton présentant une fluidité très élevée. Une fois coulé, le béton ne doit plus être compacté. Le béton autoplaçant permet de remplir des formes même complexes sans vibrage. Le poids spécifique et la fluidité élevés du béton autoplaçant lui permettent de s'écouler facilement autour des treillis d'armature épais et de combler même les plus petits interstices. Le béton présente une résistance élevée à la ségrégation.

Les éléments d'assise sont fabriqués conforme au BRL 2368 « produits en béton non structuraux » (d.d. 2012-06-21 y compris l'amendement d.d. 2016-03-09) et portent le label KOMO.

Caractéristiques du béton autoplaçant :

- Ciment Portland CEM I 52,5N
- Classe environnementale : XF 4
- Non-structural: niveau d'évaluation A selon NEN 7622
- Classe de résistance C35/45
- Classe de consistance F6
- Classe de construction S3
- Qualité: certifié ISO 14001
- Produit à l'usine avec RSE cadre de performance niveau 4

Une assise en bois:

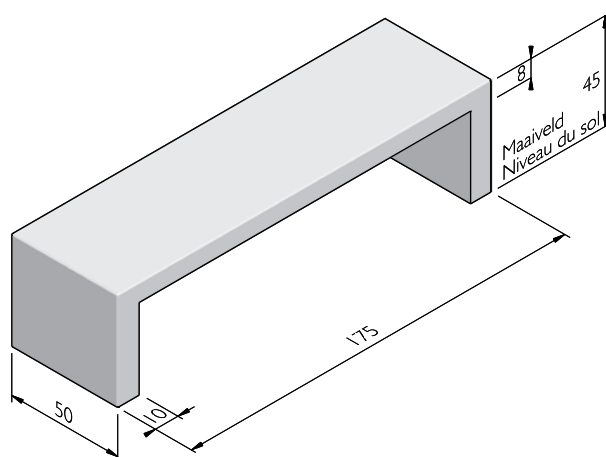
Certains éléments sont munis d'une assise en bois, réalisé standard en Guariuba (FSC) non traité. Un variant en bambou est disponible sur demande. Aussi sur demande, les parties en bois peuvent être huilées ou recouvertes d'un nanorevêtement transparent à base d'eau.

## CAHIER DES CHARGES - BANCS ET TABLES PARC - BÉTON AUTOPLAÇANT

### BANC PARC PETIT

Dimensions (Lxlxh cm)	Poids (kg)
175x50x45 <sup>1,2</sup>	256,00

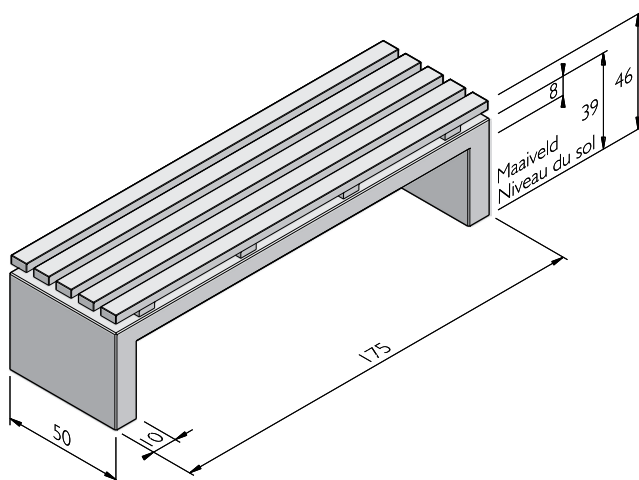
- 1 Disponible avec bac à fleurs et tables assorties.
- 2 Revêtement antigraffiti en option.



### BANC PARC PETIT AVEC ASSISE EN LATTES DE BOIS

Dimensions (Lxlxh cm)	Poids (kg)
175x50x45 <sup>1,2,3</sup>	283,00

- 1 Disponible avec bac à fleurs et tables assorties.
- 2 Revêtement antigraffiti en option.
- 3 L'assise, le dossier et/ou les accoudoirs en bois sont réalisées de série en Guariuba (FSC) non traité. Sur demande Bambou est aussi possible. Également sur demande les parties en bois peuvent être huilées ou recouvertes d'un nanorevêtement transparent à base d'eau.



Street  Art

Street  Safe

Street  Care

Street  Works

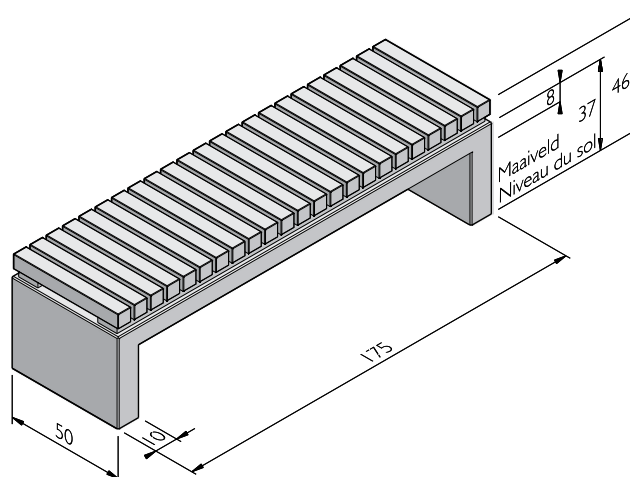
Les caractéristiques ont été collectées avec le plus grand soin et rédigées selon les dernières connaissances techniques. Stradus décline toute responsabilité en cas d'erreur ou de lacune et toute conséquence en découlant. Dans l'intérêt de l'innovation, nous nous réservons le droit d'adapter nos produits et systèmes.

## CAHIER DES CHARGES - BANCS ET TABLES PARC - BÉTON AUTOPLAÇANT

### BANC PARC PETIT AVEC ASSISE EN BARRES DE BOIS

Dimensions (Lxlxh cm)	Poids (kg)
175x50x46 <sup>1,2,3</sup>	283,00

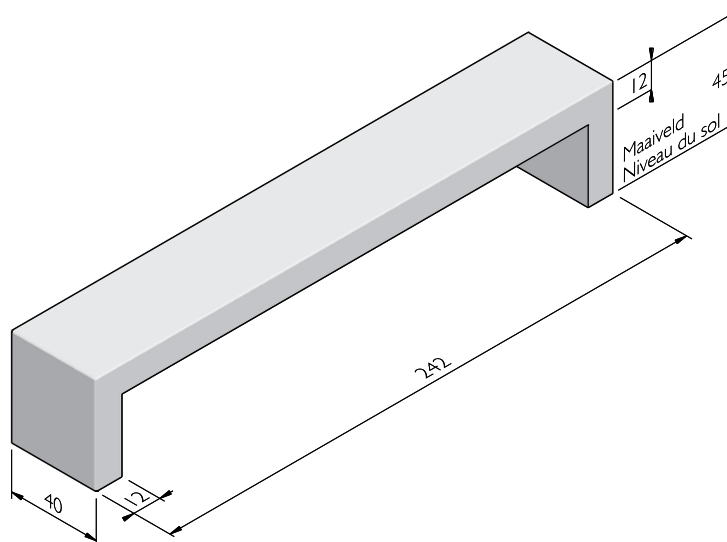
- 1 Revêtement antigraffiti en option.
- 2 Disponible avec bac à fleurs et tables assorties.
- 3 L'assise, le dossier et/ou les accoudoirs en bois sont réalisées de série en Guariuba (FSC) non traité. Sur demande Bambou est aussi possible. Également sur demande les parties en bois peuvent être huilées ou recouvertes d'un nanorevêtement transparent à base d'eau.



### BANC PARC MOYEN

Dimensions (Lxlxh cm)	Poids (kg)
242x40x45 <sup>1,2</sup>	355,00

- 1 Disponible avec bac à fleurs et tables assorties.
- 2 Revêtement antigraffiti en option.



Street  Art

Street  Safe

Street  Care

Street  Works

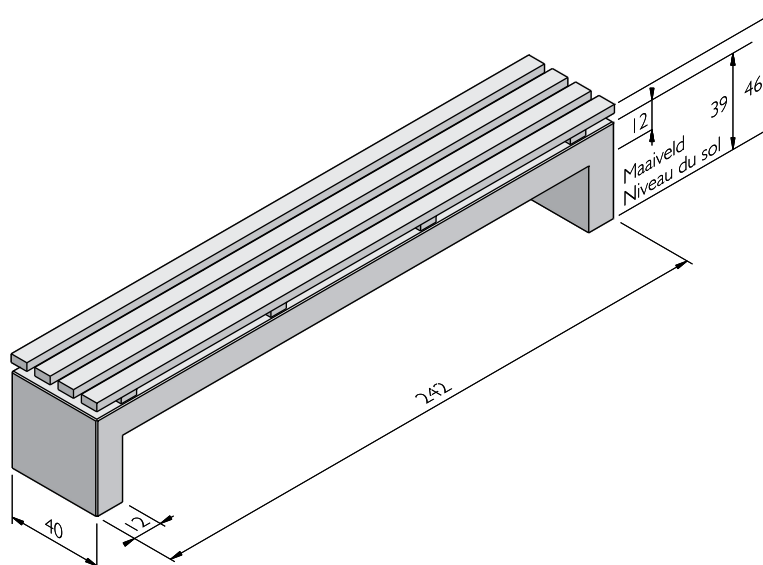
Les caractéristiques ont été collectées avec le plus grand soin et rédigées selon les dernières connaissances techniques. Stradus décline toute responsabilité en cas d'erreur ou de lacune et toute conséquence en découlant. Dans l'intérêt de l'innovation, nous nous réservons le droit d'adapter nos produits et systèmes.

## CAHIER DES CHARGES - BANCS ET TABLES PARC - BÉTON AUTOPLAÇANT

### BANC PARC MOYEN AVEC ASSISE EN LATTES DE BOIS

Dimensions (Lxlxh cm)	Poids (kg)
242x40x46 <sup>1,2,3</sup>	375,00

- 1 Revêtement antigraffiti en option.
- 2 L'assise, le dossier et/ou les accoudoirs en bois sont réalisées de série en Guariuba (FSC) non traité. Sur demande Bambou est aussi possible. Également sur demande les parties en bois peuvent être huilées ou recouvertes d'un nanorevêtement transparent à base d'eau.
- 3 Disponible avec bac à fleurs et tables assorties.



Street  Art

Street  Safe

Street  Care

Street  Works

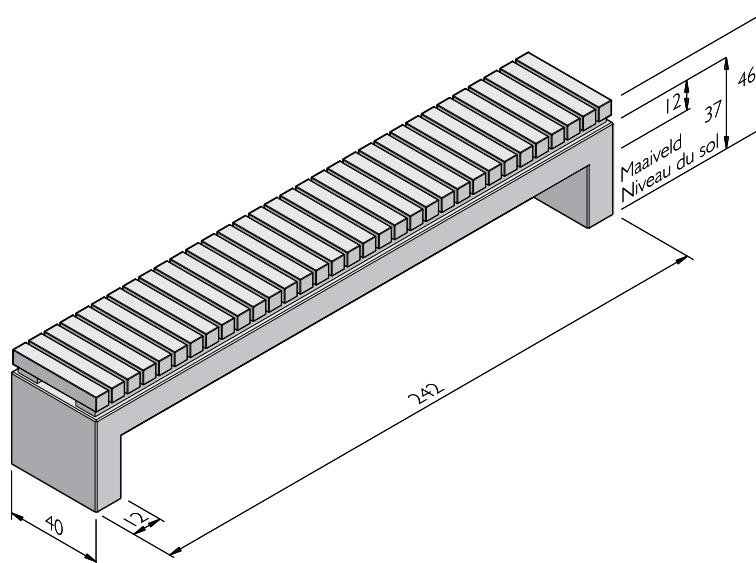
Les caractéristiques ont été collectées avec le plus grand soin et rédigées selon les dernières connaissances techniques. Stradus décline toute responsabilité en cas d'erreur ou de lacune et toute conséquence en découlant. Dans l'intérêt de l'innovation, nous nous réservons le droit d'adapter nos produits et systèmes.

## CAHIER DES CHARGES - BANCS ET TABLES PARC - BÉTON AUTOPLAÇANT

### BANC PARC MOYEN AVEC ASSISE EN BARRES DE BOIS

Dimensions (Lxlxh cm)	Poids (kg)
242x40x46 <sup>1,2,3</sup>	375,00

- 1 Revêtement antigraffiti en option.
- 2 L'assise, le dossier et/ou les accoudoirs en bois sont réalisées de série en Guariuba (FSC) non traité. Sur demande Bambou est aussi possible. Également sur demande les parties en bois peuvent être huilées ou recouvertes d'un nanorevêtement transparent à base d'eau.
- 3 Disponible avec bac à fleurs et tables assorties.



Street  Art

Street  Safe

Street  Care

Street  Works

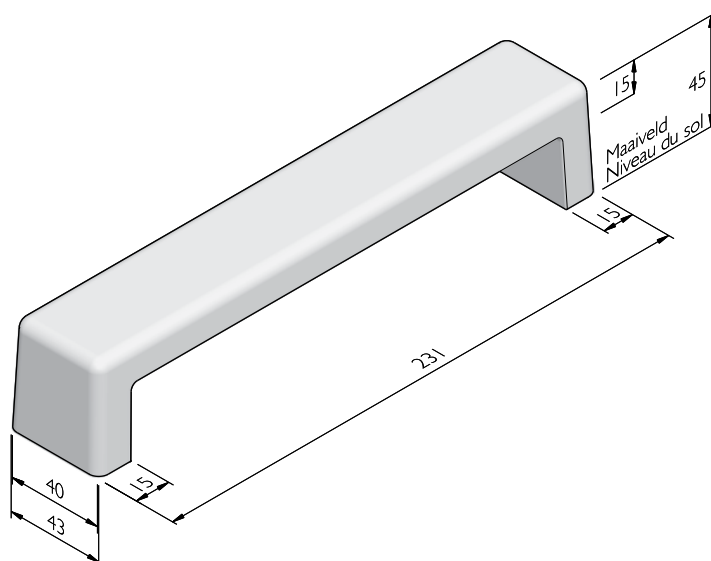
Les caractéristiques ont été collectées avec le plus grand soin et rédigées selon les dernières connaissances techniques. Stradus décline toute responsabilité en cas d'erreur ou de lacune et toute conséquence en découlant. Dans l'intérêt de l'innovation, nous nous réservons le droit d'adapter nos produits et systèmes.

## CAHIER DES CHARGES - BANCS ET TABLES PARC - BÉTON AUTOPLAÇANT

### BANC PARC MOYEN ARRONDI

Dimensions (Lxlxh cm)	Poids (kg)
231x43x45 <sup>1,2</sup>	419,00

- 1 Revêtement antigraffiti en option.
- 2 Disponible avec bac à fleurs et tables assorties.



Street  Art

Street  Safe

Street  Care

Street  Works

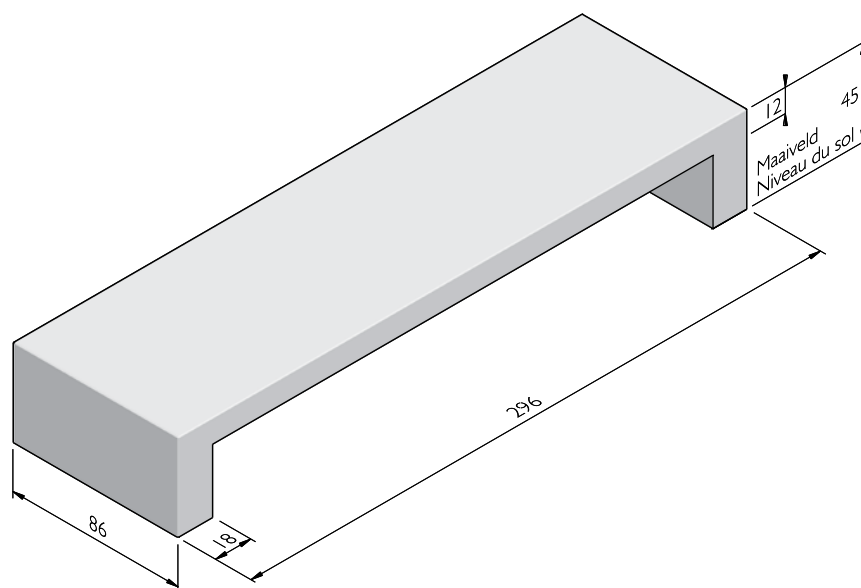
Les caractéristiques ont été collectées avec le plus grand soin et rédigées selon les dernières connaissances techniques. Stradus décline toute responsabilité en cas d'erreur ou de lacune et toute conséquence en découlant. Dans l'intérêt de l'innovation, nous nous réservons le droit d'adapter nos produits et systèmes.

## CAHIER DES CHARGES - BANCS ET TABLES PARC - BÉTON AUTOPLAÇANT

### BANC PARC GRAND

Dimensions (Lxlxh cm)	Poids (kg)
296x86x45 <sup>1,2</sup>	1000,00

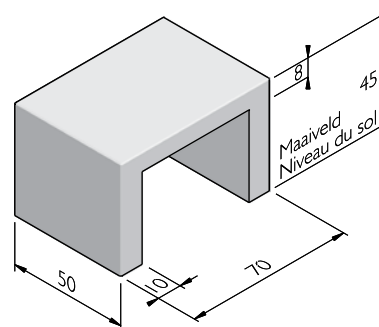
- 1 Disponible avec bac à fleurs et tables assorties.
- 2 Revêtement antigraffiti en option.



### TABOURET PARC

Dimensions (Lxlxh cm)	Poids (kg)
70x50x45 <sup>1,2</sup>	160,00

- 1 Disponible avec bac à fleurs et tables assorties.
- 2 Revêtement antigraffiti en option.



Street  Art

Street  Safe

Street  Care

Street  Works

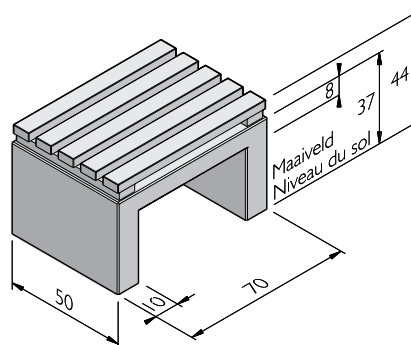
Les caractéristiques ont été collectées avec le plus grand soin et rédigées selon les dernières connaissances techniques. Stradus décline toute responsabilité en cas d'erreur ou de lacune et toute conséquence en découlant. Dans l'intérêt de l'innovation, nous nous réservons le droit d'adapter nos produits et systèmes.

## CAHIER DES CHARGES - BANCS ET TABLES PARC - BÉTON AUTOPLAÇANT

### TABOURET PARC AVEC ASSISE EN LATTES DE BOIS

Dimensions (Lxlxh cm)	Poids (kg)
70x50x52 <sup>1, 2, 3</sup>	160,00

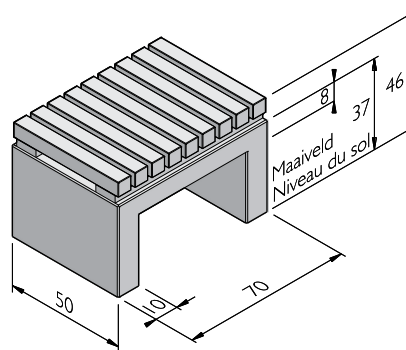
- 1 Revêtement antigraffiti en option.
- 2 Disponible avec bac à fleurs et tables assorties.
- 3 L'assise, le dossier et/ou les accoudoirs en bois sont réalisées de série en Guariuba (FSC) non traité. Sur demande Bambou est aussi possible. Également sur demande les parties en bois peuvent être huilées ou recouvertes d'un nanorevêtement transparent à base d'eau.



### TABOURET PARC AVEC ASSISE EN BARRES DE BOIS

Dimensions (Lxlxh cm)	Poids (kg)
70x50x46 <sup>1, 2, 3</sup>	160,00

- 1 Revêtement antigraffiti en option.
- 2 Disponible avec bac à fleurs et tables assorties.
- 3 L'assise, le dossier et/ou les accoudoirs en bois sont réalisées de série en Guariuba (FSC) non traité. Sur demande Bambou est aussi possible. Également sur demande les parties en bois peuvent être huilées ou recouvertes d'un nanorevêtement transparent à base d'eau.



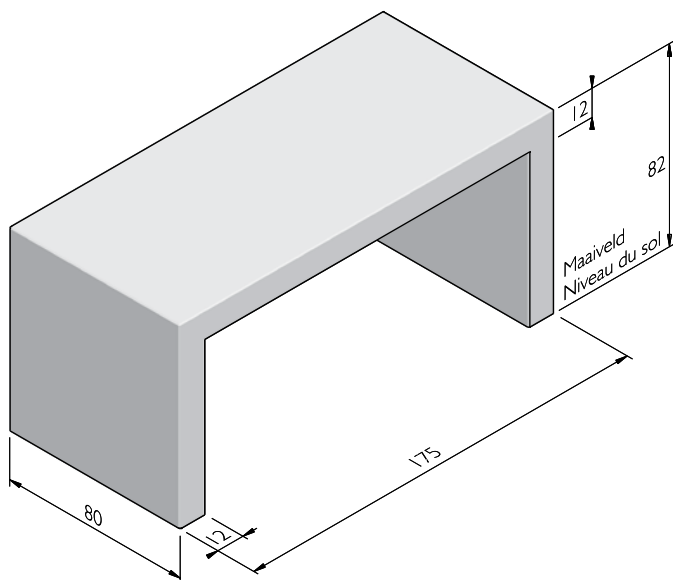


## CAHIER DES CHARGES - BANCS ET TABLES PARC - BÉTON AUTOPLAÇANT

### TABLE PARC PETITE

Dimensions (Lxlxh cm)	Poids (kg)
175x80x82 <sup>1</sup>	726,00

<sup>1</sup> Revêtement antigraffiti en option.



Street  Art

Street  Safe

Street  Care

Street  Works

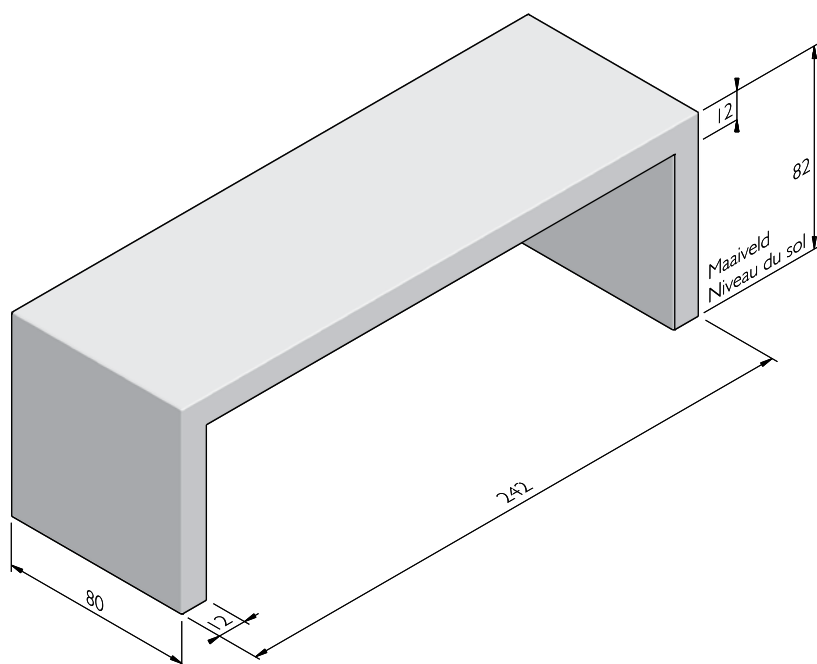
Les caractéristiques ont été collectées avec le plus grand soin et rédigées selon les dernières connaissances techniques. Stradus décline toute responsabilité en cas d'erreur ou de lacune et toute conséquence en découlant. Dans l'intérêt de l'innovation, nous nous réservons le droit d'adapter nos produits et systèmes.

## CAHIER DES CHARGES - BANCS ET TABLES PARC - BÉTON AUTOPLAÇANT

### TABLE PARC MOYENNE

Dimensions (Lxlxh cm)	Poids (kg)
242x80x82 <sup>1</sup>	880,00

<sup>1</sup> Revêtement antigraffiti en option.



Street  Art

Street  Safe

Street  Care

Street  Works

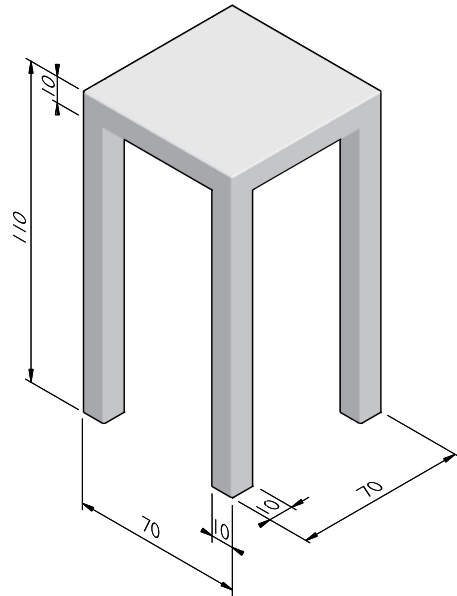
Les caractéristiques ont été collectées avec le plus grand soin et rédigées selon les dernières connaissances techniques. Stradus décline toute responsabilité en cas d'erreur ou de lacune et toute conséquence en découlant. Dans l'intérêt de l'innovation, nous nous réservons le droit d'adapter nos produits et systèmes.

## CAHIER DES CHARGES - BANCS ET TABLES PARC - BÉTON AUTOPLAÇANT

### TABLE HAUTE 70X70

Dimensions (Lxlxh cm)	Poids (kg)
70x70x110 <sup>1</sup>	228,00

<sup>1</sup> Revêtement antigraffiti en option.



### STRUCTURES

La ligne de produit Bancs et tables Parc est disponible dans les structures suivantes:	
Béton autoplaçant	Apparence de béton lisse, gris ou de couleur et à couler dans quasiment n'importe quelle forme

### COULEURS

#### BÉTON AUTOPLAÇANT



Gris clair

Autres couleurs sont disponibles sur demande. Selon le réglage de l'imprimante et de l'ordinateur les couleurs peuvent différer du produit finalement livré.

Street  Art

Street  Safe

Street  Care

Street  Works

Les caractéristiques ont été collectées avec le plus grand soin et rédigées selon les dernières connaissances techniques. Stradus décline toute responsabilité en cas d'erreur ou de lacune et toute conséquence en découlant. Dans l'intérêt de l'innovation, nous nous réservons le droit d'adapter nos produits et systèmes.