

## CAHIER DES CHARGES - BORDURES GRANDE BASTION 40/32 - BÉTON AUTOPLAÇANT

### CAHIER DES CHARGES

Pour les dimensions et les couleurs de notre mobilier urbain nous référons aux pages suivantes.

Le mobilier urbain se compose d'un noyau plein en béton et est tout à fait coloré dans la masse.

La composition du béton se compose de sable d'un bassin fluvial régional, de ciment, d'adjuvants éventuels et de 70 % de granulats colorés d'origine pierre naturelle de haute qualité en différentes gradations. Les granulats sont tellement sélectionnés et constants ce qui garantit la densité du volume. Le noyau plein en béton est tout à fait coloré dans la masse.

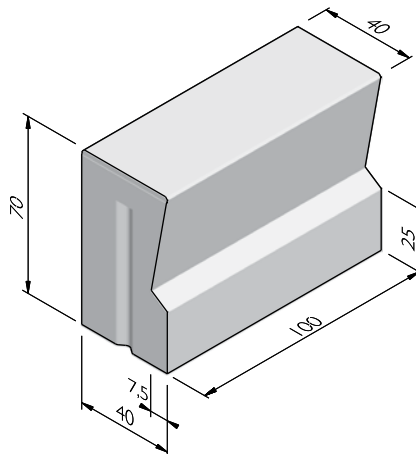
Pour accentuer et rendre visible les granulats naturels à la surface, la surface est légèrement lavée pendant la production.

Les bordures Grande Bastion sont caractérisées par une surface supérieure de 40 cm et un côté assis incliné vers l'intérieur, combinés avec un bloc de fondation et un assemblage à tenon et mortaise en U masqué permettant une pose facile et rapide.

Les bordures Grande Bastion sont fabriquées conformément à la norme BRL 2368 et portent le label KOMO

### BORDURES GRANDE BASTION 40/32X70

Type	Longueur (cm)	Poids (kg)
droite	100	620,00
gauche	100	620,00



Street  Art

Street  Safe

Street  Care

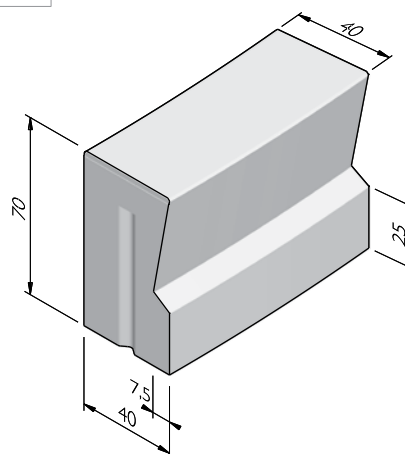
Street  Works

Les caractéristiques ont été collectées avec le plus grand soin et rédigées selon les dernières connaissances techniques. Stradus décline toute responsabilité en cas d'erreur ou de lacune et toute conséquence en découlant. Dans l'intérêt de l'innovation, nous nous réservons le droit d'adapter nos produits et systèmes.

## CAHIER DES CHARGES - BORDURES GRANDE BASTION 40/32 - BÉTON AUTOPLAÇANT

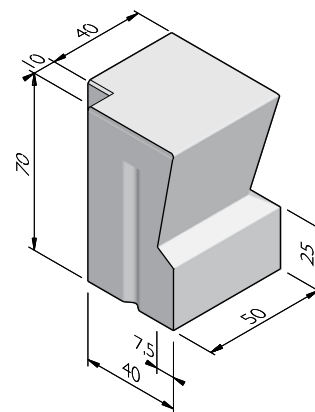
### BORDURES GRANDE BASTION 40/32X70 COURBE

Rayon = R (m)	Longueur (cm)	Poids (kg)	Nombre par 360°	Raccord
10,00	98	620,00	64	-
10,00 int	98	620,00	64	TMVm



### BORDURES GRANDE BASTION 40/32X70 COIN

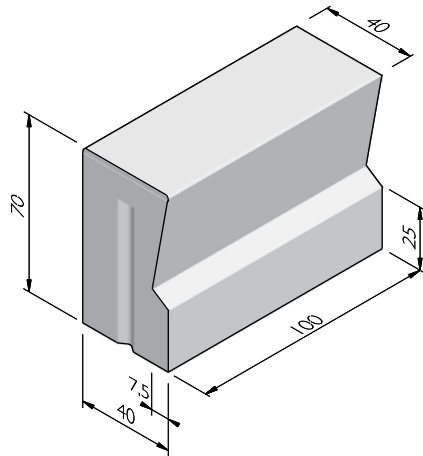
Coin	Longueur (cm)	Poids (kg)
90°	50	360,00
90° int	10	388,00



## CAHIER DES CHARGES - BORDURES GRANDE BASTION 40/32 - BÉTON AUTOPLAÇANT

### BORDURES GRANDE BASTION 40/32X70 FIN

Type	Longueur (cm)	Poids (kg)
droite	100	620,00
gauche	100	620,00



### VERKLARING SLUITING

TMVm = Tenon et mortaise V masqué

### STRUCTURES

La ligne de produit Bordures grande bastion 40/32 est disponible dans les structures suivantes:	
Béton autoplaçant	Apparence de béton lisse, gris ou de couleur et à couler dans quasiment n'importe quelle forme

### COULEURS

#### Béton autoplaçant



Gris clair

Autres couleurs sont disponibles sur demande. Selon le réglage de l'imprimante et de l'ordinateur les couleurs peuvent différer du produit finalement livré.

Street  Art

Street  Safe

Street  Care

Street  Works

Les caractéristiques ont été collectées avec le plus grand soin et rédigées selon les dernières connaissances techniques. Stradus décline toute responsabilité en cas d'erreur ou de lacune et toute conséquence en découlant. Dans l'intérêt de l'innovation, nous nous réservons le droit d'adapter nos produits et systèmes.