

CAHIER DES CHARGES - BEAM - BÉTON AUTOPLAÇANT

CAHIER DES CHARGES

Pour les dimensions et les couleurs de notre mobilier urbain nous référons aux pages suivantes.

Le mobilier urbain est réalisé en béton autoplaçant et coloré dans la masse.

Le béton autoplaçant est une variante de béton présentant une fluidité très élevée. Une fois coulé, le béton ne doit plus être compacté. Le béton autoplaçant permet de remplir des formes même complexes sans vibration. Le poids spécifique et la fluidité élevés du béton autoplaçant lui permettent de s'écouler facilement autour des treillis d'armature épais et de combler même les plus petits interstices. Le béton présente une résistance élevée à la ségrégation.

Les éléments d'assise sont fabriqués conformes au BRL 2368 « produits en béton non structuraux » (d.d. 2012-06-21 y compris l'amendement d.d. 2016-03-09) et portent le label KOMO.

Caractéristiques du béton autoplaçant :

- Ciment Portland CEM I 52,5N
- Classe environnementale : XF 4
- Non-structural: niveau d'évaluation A selon NEN 7622
- Classe de résistance C35/45
- Classe de consistance F6
- Classe de construction S3
- Qualité: certifié ISO 14001
- Produit à l'usine avec RSE cadre de performance niveau 4

Street  Art

Street  Safe

Street  Care

Street  Works

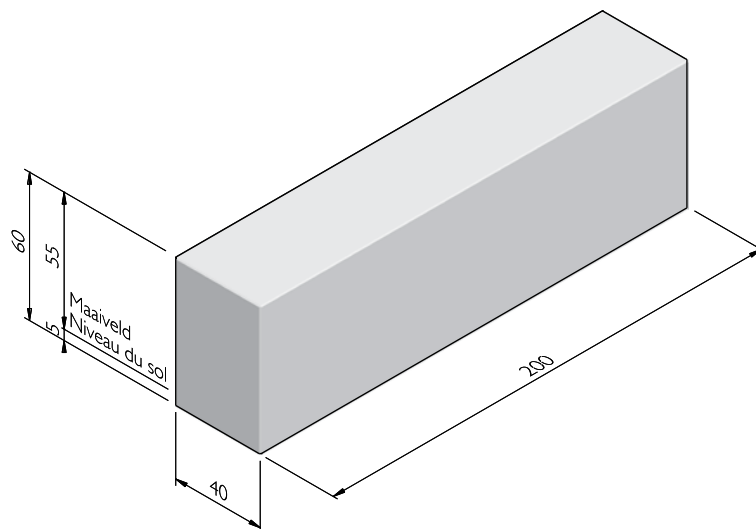
Les caractéristiques ont été collectées avec le plus grand soin et rédigées selon les dernières connaissances techniques. Stradus décline toute responsabilité en cas d'erreur ou de lacune et toute conséquence en découlant. Dans l'intérêt de l'innovation, nous nous réservons le droit d'adapter nos produits et systèmes.

CAHIER DES CHARGES - BEAM - BÉTON AUTOPLAÇANT

BEAM 40

Dimensions (Lxlxh cm)	Poids (kg)
100x40x60 ¹	576,00
150x40x60 ¹	864,00
200x40x60 ¹	1152,00

¹ Revêtement antigraffiti en option.



Street  Art

Street  Safe

Street  Care

Street  Works

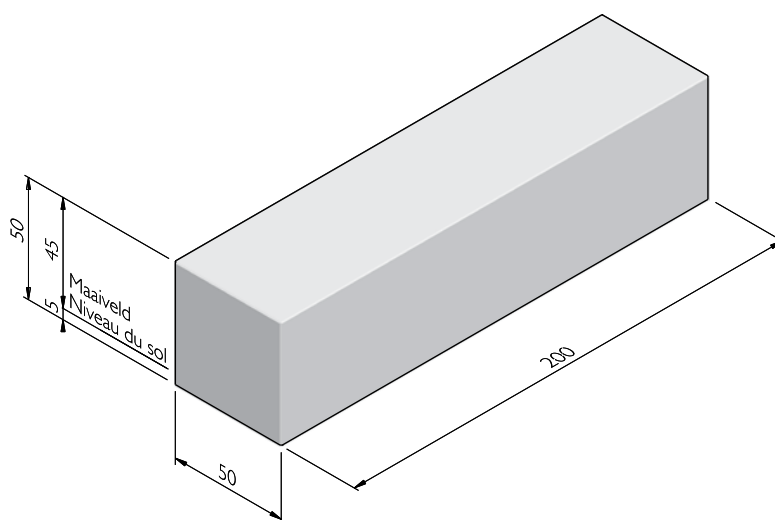
Les caractéristiques ont été collectées avec le plus grand soin et rédigées selon les dernières connaissances techniques. Stradus décline toute responsabilité en cas d'erreur ou de lacune et toute conséquence en découlant. Dans l'intérêt de l'innovation, nous nous réservons le droit d'adapter nos produits et systèmes.

CAHIER DES CHARGES - BEAM - BÉTON AUTOPLAÇANT

BEAM 50

Dimensions (Lxlxh cm)	Poids (kg)
100x50x50	600,00
150x50x50 ¹	900,00
200x50x20	480,00
200x50x50 ¹	1200,00
200x50x60 ¹	1440,00

¹ Revêtement antigraffiti en option.



Street  Art

Street  Safe

Street  Care

Street  Works

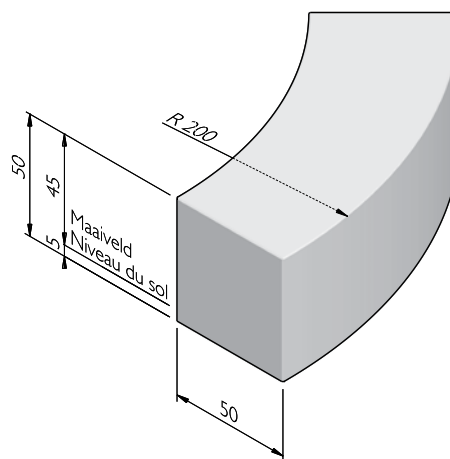
Les caractéristiques ont été collectées avec le plus grand soin et rédigées selon les dernières connaissances techniques. Stradus décline toute responsabilité en cas d'erreur ou de lacune et toute conséquence en découlant. Dans l'intérêt de l'innovation, nous nous réservons le droit d'adapter nos produits et systèmes.

CAHIER DES CHARGES - BEAM - BÉTON AUTOPLAÇANT

BEAM 50 COURBE

Rayon = R (m)	Longueur (cm)	Poids (kg)	Nombre par 360°
2,00 ¹	157	824,00	8

¹ Revêtement antigraffiti en option.

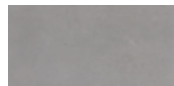


STRUCTURES

La ligne de produit Beam est disponible dans les structures suivantes:	
Béton autoplaçant	Apparence de béton lisse, gris ou de couleur et à couler dans quasiment n'importe quelle forme

COULEURS

BÉTON AUTOPLAÇANT



Gris clair

Autres couleurs sont disponibles sur demande. Selon le réglage de l'imprimante et de l'ordinateur les couleurs peuvent différer du produit finalement livré.

Street  Art

Street  Safe

Street  Care

Street  Works

Les caractéristiques ont été collectées avec le plus grand soin et rédigées selon les dernières connaissances techniques. Stradus décline toute responsabilité en cas d'erreur ou de lacune et toute conséquence en découlant. Dans l'intérêt de l'innovation, nous nous réservons le droit d'adapter nos produits et systèmes.