

CAHIER DES CHARGES - BANDES RABAT 30 - LAVARO

CAHIER DES CHARGES

Pour les dimensions et les couleurs de nos éléments linéaires nous référons aux pages suivantes.

Les éléments linéaires se composent d'un noyau plein en béton et sont tout à fait colorés dans la masse.

La composition du béton se compose de sable d'un bassin fluvial régional, de ciment du type CEM III/A 42,5, d'adjuvants éventuels et de 70 % de granulats colorés d'origine pierre naturelle de haute qualité en différentes gradations. Les granulats sont tellement sélectionnés et constants ce qui garantit la densité du volume. Le noyau plein en béton est tout à fait coloré dans la masse.

Pour accentuer et rendre visible les granulats naturels à la surface, la surface est légèrement lavée après la production. Les éléments linéaires sont aussi bien en finition lavée sur la face supérieure que latérale afin de pouvoir obtenir un résultat uniforme dans le cas d'une pose en saillie.

Après fabrication, les éléments linéaires sont stockés pendant au moins 24 heures dans une chambre de durcissement conditionnée.

Les éléments linéaires sont fabriqués conformément à la norme NEN EN1340 et portent le label KOMO.

DESCRIPTION DES COUCHES D'USURE

Gris 012

La couche d'usure est composée à base de 70% de granulats de pierre naturelle. Elle se compose de sable originaire d'un bassin fluvial régional, de ciment du type CEM III /A 42,5, d'adjuvants éventuels et de granit finement broyé de calibres divers. La couche d'usure inaltérable est améliorée par lavage léger.

Gris/ Noir 030

La couche d'usure est composée à base de 70% de granulats de pierre naturelle. Elle se compose de sable originaire d'un bassin fluvial régional, de ciment du type CEM II A-LL 42,5 N, d'adjuvants éventuels, de basalte finement broyé et de biancogris finement broyé de calibres divers. La couche d'usure inaltérable est améliorée par lavage léger.

Gris/ Noir 032

La couche d'usure est composée à base de 70% de granulats de pierre naturelle. Elle se compose de sable originaire d'un bassin fluvial régional, de ciment du type CEM I 42,5 R, d'adjuvants éventuels, de basalte finement broyé et de biancogris finement broyé de calibres divers. La couche d'usure inaltérable est améliorée par lavage léger.

Street  Art

Street  Safe

Street  Care

Street  Works

Les caractéristiques ont été collectées avec le plus grand soin et rédigées selon les dernières connaissances techniques. Stradus décline toute responsabilité en cas d'erreur ou de lacune et toute conséquence en découlant. Dans l'intérêt de l'innovation, nous nous réservons le droit d'adapter nos produits et systèmes.

CAHIER DES CHARGES - BANDES RABAT 30 - LAVARO

Gris multicolore 070

La couche d'usure est composée à base de 70% de granulats de pierre naturelle. Elle se compose de sable originaire d'un bassin fluvial régional, de ciment du type CEM III/A 42,5, d'adjuvants éventuels, de basalte finement broyé, de porphyre finement broyé et de quartz blanc finement broyé de calibres divers. La couche d'usure inaltérable est améliorée par lavage léger

Noir 100

La couche d'usure est composée à base de 70% de granulats de pierre naturelle. Elle se compose de sable originaire d'un bassin fluvial régional, de ciment du type CEM III/A 42,5, d'adjuvants éventuels, de basalte finement broyé de calibres divers. La couche d'usure inaltérable est améliorée par lavage léger

Noir/ Blanc 104

La couche d'usure est composée à base de 70% de granulats de pierre naturelle. Elle se compose de sable originaire d'un bassin fluvial régional, de ciment du type CEM I 42,5 R, d'adjuvants éventuels, de basalte finement broyé et de quartz blanc finement broyé de calibres divers. La couche d'usure inaltérable est améliorée par lavage léger

Noir/ Grigio 120

La couche d'usure est composée à base de 70% de granulats de pierre naturelle. Elle se compose de sable originaire d'un bassin fluvial régional, de ciment du type CEM III/A 42,5, d'adjuvants éventuels, de basalte finement broyé et de granit gris finement broyé de calibres divers. La couche d'usure inaltérable est améliorée par lavage léger

Noir/ Vert 130

La couche d'usure est composée à base de 70% de granulats de pierre naturelle. Elle se compose de sable originaire d'un bassin fluvial régional, de ciment du type CEM III/A 42,5, d'adjuvants éventuels, de basalte finement broyé et de porphyre finement broyé de calibres divers. La couche d'usure inaltérable est améliorée par lavage léger

Noir/ Gris 140

La couche d'usure est composée à base de 70% de granulats de pierre naturelle. Elle se compose de sable originaire d'un bassin fluvial régional, de ciment du type CEM III/A 42,5, d'adjuvants éventuels, de basalte finement broyé et de granit gris finement broyé de calibres divers. Pour lui donner un accent léger, la couche d'usure contient une petite quantité de pyrite brillante. La couche d'usure inaltérable est améliorée par lavage léger

Noir/ Glisando 160

La couche d'usure est composée à base de 70% de granulats de pierre naturelle. Elle se compose de sable originaire d'un bassin fluvial régional, de ciment du type CEM III/A 42,5, d'adjuvants éventuels, de basalte finement broyé de calibres divers. Pour lui donner un accent léger, la couche d'usure contient une petite quantité de pyrite brillante. La couche d'usure inaltérable est améliorée par lavage léger

Rouge/ Noir 250

La couche d'usure est composée à base de 70% de granulats de pierre naturelle. Elle se compose de sable originaire d'un bassin fluvial régional, de ciment du type CEM III/A 42,5, d'adjuvants éventuels, de basalte finement broyé et de Cloburn rouge finement broyé de calibres divers. La couche d'usure inaltérable est améliorée par lavage léger

Street  Art

Street  Safe

Street  Care

Street  Works

CAHIER DES CHARGES - BANDES RABAT 30 - LAVARO

Brun 300

La couche d'usure est composée à base de 70% de granulats de pierre naturelle. Elle se compose de sable originaire d'un bassin fluvial régional, de ciment du type CEM III/A 42,5, d'adjuvants éventuels, de Havana brun finement broyé de calibres divers. La couche d'usure inaltérable est améliorée par lavage léger

Granit d'imitation lavé Jaune 460

La couche d'usure est composée à base de 70% de granulats de pierre naturelle. Elle se compose de sable originaire d'un bassin fluvial régional, de ciment du type CEM III/A 42,5, d'adjuvants éventuels, de basalte finement broyé, de granit gris finement broyé et de gravier finement broyé de calibres divers. La couche d'usure inaltérable est améliorée par lavage léger

Blanc 701

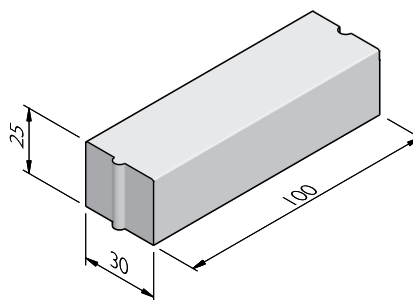
La couche d'usure est composée à base de 70% de granulats de pierre naturelle. Elle se compose de sable originaire d'un bassin fluvial régional, de ciment du type CEM II A-LL 42,5 N BLANC, d'adjuvants éventuels, de Madagascar finement broyé et de quartz blanc finement broyé de calibres divers. La couche d'usure inaltérable est améliorée par lavage léger

Blanc/ Noir 705

La couche d'usure est composée à base de 70% de granulats de pierre naturelle. Elle se compose de sable originaire d'un bassin fluvial régional, de ciment du type CEM III/A 42,5, d'adjuvants éventuels, de basalte finement broyé et de quartz blanc finement broyé de calibres divers. La couche d'usure inaltérable est améliorée par lavage léger

ÉLÉMENTS DROITS

Dimensions (lxLxh cm)	Poids (kg)	Raccord
30x100x15	105,75	TMU, TMV
30x100x20	141,00	TMV
30x100x25	176,00	TMU



Street  Art

Street  Safe

Street  Care

Street  Works

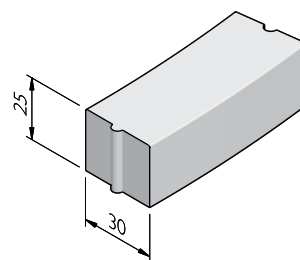
Les caractéristiques ont été collectées avec le plus grand soin et rédigées selon les dernières connaissances techniques. Stradus décline toute responsabilité en cas d'erreur ou de lacune et toute conséquence en découlant. Dans l'intérêt de l'innovation, nous nous réservons le droit d'adapter nos produits et systèmes.

CAHIER DES CHARGES - BANDES RABAT 30 - LAVARO

COURBES

Rayon = R (m)	Longueur (cm)	Poids (kg)	Nombre par 360°	Raccord
4,00 ¹	78,5	107,00	32	TMV
6,00 ¹	78,5	136,10	48	TMU
10,00 ¹	78,5	136,10	80	TMU

¹ Pour mesurer le rayon et la longueur, nous établissons une distinction entre les bordures esthétiques et le reste de la gamme. Retrouvez plus d'infos dans la présentation des éléments linéaires au début du catalogue de produits.



VERKLARING SLUITING

TMU = Tenon et mortaise

TMV = Tenon et mortaise V

STRUCTURES

La ligne de produit Bandes Rabat 30 est disponible dans les structures suivantes:	
Lavaro	Couche d'usure à 70% de pierre naturelle, lavée

COULEURS

LAVARO



Gris 012

Gris/ Noir 030

Gris/ Noir 032

Gris multicolore
070

Noir 100

Noir/ Blanc 104



Noir/ Grigio 120

Noir/ Vert 130

Noir/ Gris 140

Noir/ Glisando 160

Rouge/ Noir 250

Brun 300



Granit d'imitation
lavé Jaune 460

Blanc 701

Blanc/ Noir 705

Autres couleurs sont disponibles sur demande. Selon le réglage de l'imprimante et de l'ordinateur les couleurs peuvent différer du produit finalement livré.

Street  Art

Street  Safe

Street  Care

Street  Works

Les caractéristiques ont été collectées avec le plus grand soin et rédigées selon les dernières connaissances techniques. Stradus décline toute responsabilité en cas d'erreur ou de lacune et toute conséquence en découlant. Dans l'intérêt de l'innovation, nous nous réservons le droit d'adapter nos produits et systèmes.